



### Características

#### Instalación vertical

- Capacidad: 30 litros
- Tanque esmaltado en Zafire
- Ánodo de magnesio
- Termostato temperatura: 30° - 75°
- Válvula de presión > 7,5 bar
- Presión máxima: 0,75 Mpa
- Termómetro
- Válvula de seguridad
- Protección sobrecalentamiento
- Protección calentamiento en seco
- Grado de protección humedad IPX4
- Potencia: 1.500 W
- Grosor aislamiento: 20 mm
- Conexión G ½
- Consumo medio: 1-2 personas

#### Color

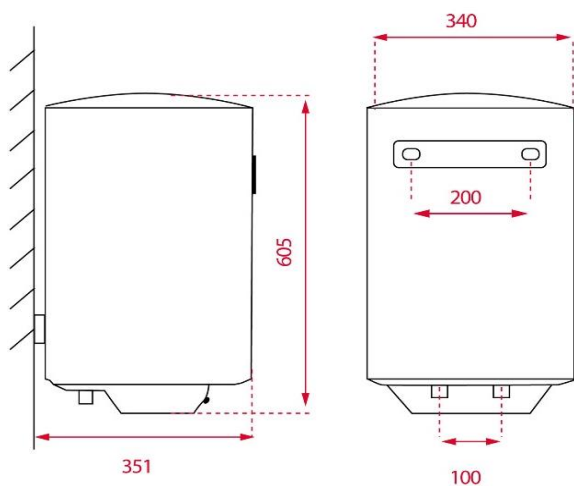
#### Referencia

#### EAN 13

- | Color    | Referencia | EAN 13        |
|----------|------------|---------------|
| • Blanco | 111720001  | 8434778012958 |

EASY

### Dibujo técnico



### Datos técnicos

- |  |     |
|--|-----|
| • Perfil de carga declarado                                      | S   |
| • Clasificación energética del calentamiento del agua            | C   |
| • Eficiencia energética del calentamiento del agua $\eta_{wh}$ % | 32  |
| • Consumo anual de energía AEC kWh/año                           | 577 |
| • Ajustes de temperatura del termostato T fuera de caja °C       | 75  |
| • Nivel de sonido L WA dB  | 15  |
| • Volumen de almacenamiento (V) L                                | 30  |
| • Mezcla de agua a 40°C (V40) L                                  | 47  |